



## FUSO Canter 3C15D

Met 6 zitplaatsen  
Open laadbak af fabriek



De FUSO Canter 3C15D is uitermate geschikt voor de groendienst:

- Cabine met zitplaatsen voor 6 personen
- Aluminium open laadbak van 330 x 210 cm
- 3.500 kg G.V.W. met 3.500 kg trekgewicht
- 3 jaar garantie op voertuig en laadbak
- 879 kg laadvermogen\*

\* Wijzigingen voorbehouden

[www.fuso-trucks.nl](http://www.fuso-trucks.nl)

Een merk van de Daimler groep

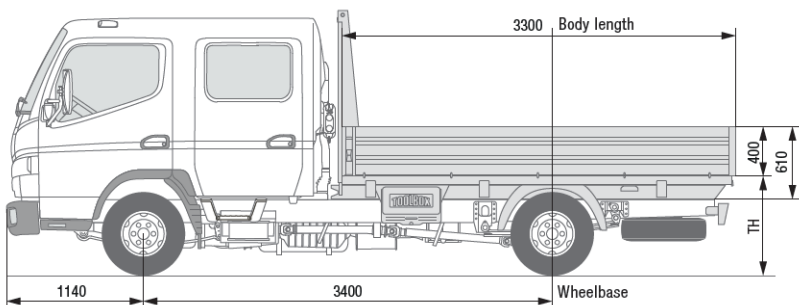


## FUSO Canter 3C15D

Met 6 zitplaatsen  
Open laadbak af fabriek

### De belangrijkste voordelen voor u op een rijtje:

- Een nagenoeg onverwoestbaar ladderchassis voor een lange levensduur (techn. 4.400 kg)
- Draaicirkel van slechts 12,6 meter tussen muren (11,2 meter tussen stoepranden)
- Dankzij de frontbesturing en de standaard ruit in de achterwand heeft u een uitstekend zicht rondom.
- Voorzien van standaard dubbellucht montage op de achteras voor een stabiele wegligging
- Onafhankelijke voorwielophanging voor comfortabel weggedrag
- Uitgerust met een 3-liter motor met 110 kW / 150 pk en 400 Nm in combinatie met een 5-versnellingsbak
- Cabine met 6 zitplaatsen (2 voor, 4 achter)
- Airconditioning achter apart regelbaar
- Airbag voor chauffeur en bijrijder
- Radio met bluetooth
- 3 Jaar of 100.000 km fabrieksgarantie



### Technische specificaties opbouw:

- Aluminium laadbak L x B: 330 x 210 cm
- Zijpanelen 400 mm hoog
- Vloerdikte 15 mm
- Zij onderrijbeveiliging
- Bagagerek achter
- Gereedschapskist aan chassis  
440 x 330 x 280 mm
- Voorbereid voor kogelkoppeling

