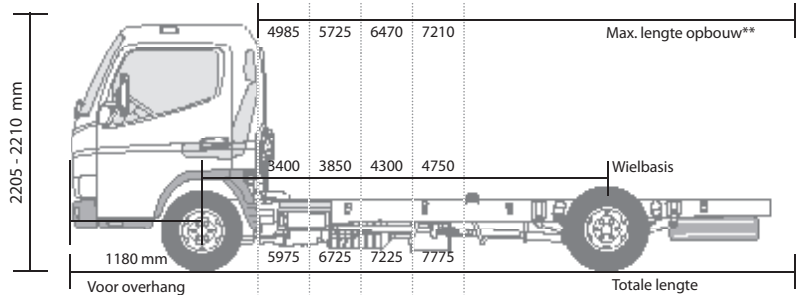
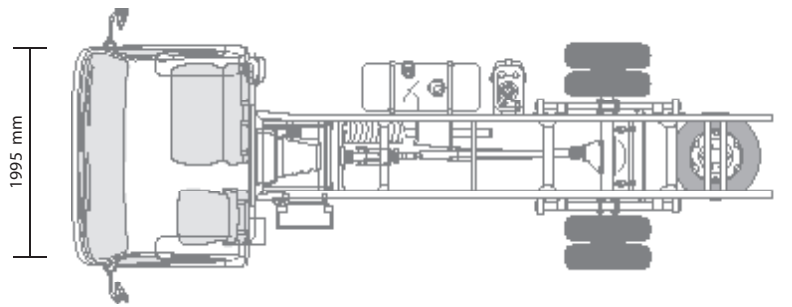




CANTER 9C18 DUONIC®



Gewichten/Afmetingen

Model	Type	9C18			
	Model cabine	Comfort, Enkel / 3			
	Type	46851512	46851712	46851812	46851915
	Model	FECX1EL3SEAU	FECX1GL3SEAU	FECX1HL3SEAU	FECX1KL3SEAU

Afmetingen mm					
Wielbasis		3400	3850	4300	4750
Totale lengte		5975	6725	7225	7775
Cabine lengte		1625			
Totale breedte		2135			
Cabine breedte		1995			
Totale hoogte		2210		2205	
Spoorbreedte	Voor / Achter	1665 / 1670			
Chassishoogte (achteraan)		830	835	830	
Bodemvrijheid		185			
Cabine tot achteras		2875	3325	3775	4225
Cabine tot einde chassis		4270	5020	5520	6070
Max. lengte opbouw**		4985	5725	6470	7210
Chassis breedte		850			
Voor overhang		1180			
Achter overhang		1395	1695	1745	1845
Vooras tot begin opbouw		625			
Aanbevolen ruimte tussen cabine en opbouw		100			

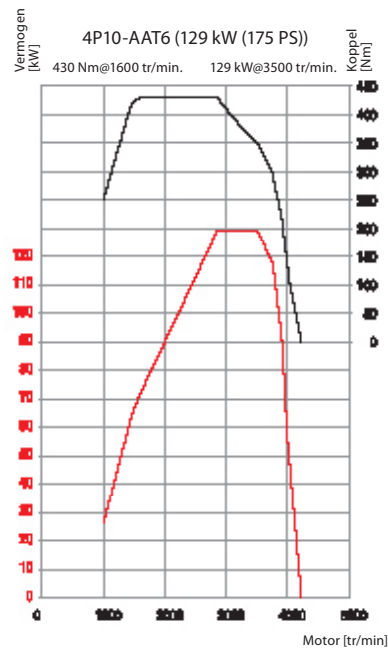
Gewichten kg									
Leeggewicht*		2555	2570	2605	2625				
	Voor* / Achter*	1680	875	1645	925	1680	925	1695	930
Minimum gewicht		2650							
Max. toegelaten massa		8550 / 12050							
Gewicht per as	Voor / Achter	3100 / 6000							
Trekvermogen	Geremd / Niet geremd	3500 / 750							
Laadvermogen langsliggers		5995	5980	5945	5925				

PRESTATIES					
Max. snelheid	km/h	90 (begrensd)			
Hellingshoek	(tan q)%	30			
Draaicirkel (m)	Stoepranden	12,2	13,8	15,2	16,6
	Van muur tot muur	13,8	15,2	16,6	18,0

* Inclusief koelvloeistof, olie, 90% brandstof, reservewiel en 75kg chauffeur. ** Maximaal berekende waarde. Afhankelijk van opbouw en toepassing (te bekijken met opbouwer).
Onder voorbehoud van wijzigingen. De vermelde gegevens dienen als benaderingsgegevens beschouwd te worden. De afbeeldingen kunnen uitrusting en accessoires bevatten welke niet tot de standaarduitrusting behoren.



CANTER 9C18 DUONIC®



Motor/Aandrijving

MOTOR (Euro VI)

Model	4P10-AAT6			
Type	Direct ingespoten diesel met intercooler			
Aantal Cylinders	4 in lijn			
Cylinderinhoud	2998 cm ³			
Max. vermogen (CEE)	129 kW (175 PK) / 3500 tr/min.			
Max. Koppel (CEE)	430 Nm / 1600 tr/min.			
Diesel partikelfilter	Levensduur : ongeveer 300000 km			
Alternator	12 Volt, 140 Amp			
Uitlaatgas recirculatie	EGR + DPF + SCR			
Emissie Norm	Euro VI			
PTO (optie)	Type	31 kW met flens	62 kW met flens	31 kW zonder flens
	Max. Koppel	196 Nm	392 Nm	196 Nm
	Ratio	1:0,655	1:0,727	1:0,651
	Maximaal vermogen	1500 tr/min.		

AANDRIJFLIJN

Transmissie	Model	M038S6 (Dubbele koppeling automatische transmissie DUONIC®)
	Type	Automatische transmissie 6 versnellingen vooruit, 1 achteruit
	Verhoudingen	5,397 - 3,788 - 2,310 - 1,474 - 1,000 - 0,701 Achter 5,397
Achteras	Ratio	5,714 (Opt. 6,166)

CHASSIS

Voras* / Achteras*	Model	F350T / R035T
	Max. toegelaten massa	3100 kg / 6000 kg
Banden		205/75R17.5C 124/122M
		Enkel vooraan, dubbel achteraan
Velgen		17,5 x 6,00 - 127
Besturing		Links gestuurd
		Stuurwiel bekrachtiging, stuur verstelbaar in hoogte en diepte
Remmen (ABS/EBD/ESP)	Bedrijfsrem	Hydraulisch met vacuüm bekrachtiging
	Voor / Achter	Schijfremmen (252 x 40)
	Handrem	Mechanisch, gemonteerd op achtereinde van de transmissie
	Hulprem	Uitlaatrem (50 kW)
Vering	Voor / Achter	Semi-elliptische bladveren met schokdempers
Chassis	Type	C-profiel ladder chassis
Brandstoftank		100 Liter
Elektrische installatie – Batterij		12V-100AH (760A EN)