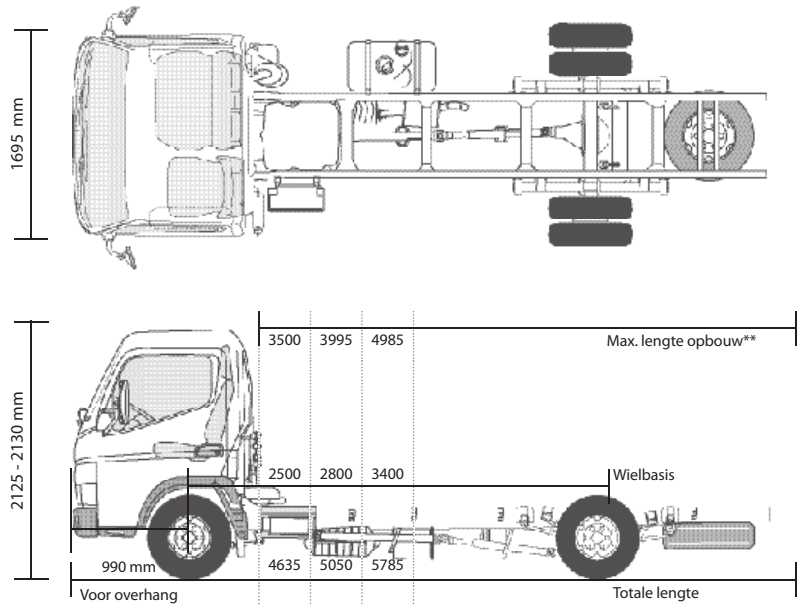




CANTER 6S15



Gewichten/Afmetingen

Model	Type	6S15		
	Model cabine	Smal, Enkel / 3		
	Type	46821212	46821312	46821512
	Model	FEA51BL4SEAT	FEA51CL4SEAT	FEA51EL4SEAT

Afmetingen mm

Wielbasis		2500	2800	3400
Totale lengte		4635	5050	5785
Cabine lengte			1510	
Totale breedte			1875	
Cabine breedte			1695	
Totale hoogte		2130	2125	2125
Spoorbreedte	Voor / Achter		1390 / 1435	
Chassishoogte (achteraan)		815	820	805
Bodemvrijheid			165	
Cabine tot achteras		1975	2275	2875
Cabine tot einde chassis		3120	3470	4270
Max. lengte opbouw**		3500	3995	4985
Chassis breedte			700	
Voor overhang			990	
Achter overhang		1145	1195	1395
Vooras tot begin opbouw			625	
Aanbevolen ruimte tussen cabine en opbouw			100	

Gewichten kg

Leeggewicht*		2150	2165	2190
	Voor* / Achter*	1470 / 680	1480 / 685	1475 / 715
Minimum gewicht			2340	
Max. teogelaten massa			6000 / 9000	
Gewicht per as	Voor / Achter		2300 / 4360	
Trekvermogen	Geremd / Niet Geremd		3500 / 750	
Laadvermogen langsliggers		3850	3835	3810

PRESTATIES

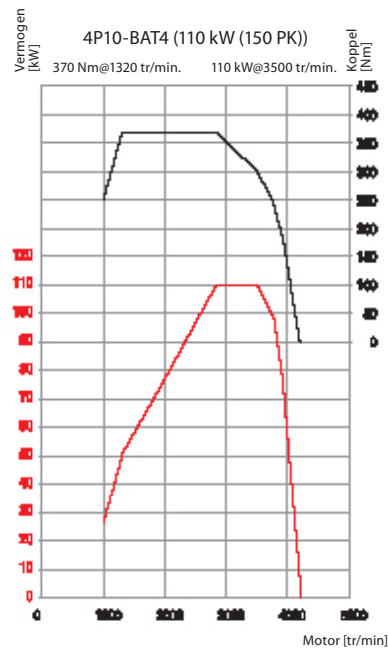
Max. snelheid	km/h	90 (begrensd)		
Hellingshoek	(tan q)%	33,5		
Draaicirkel (m)	Stoepranden	10,2	11,4	13,4
	Van muur tot muur	11,4	12,4	14,6

*Inclusief koelvloeistof, olie, 90% brandstof, reservewiel en 75kg chauffeur. ** Maximaal berekende waarde. Afhankelijk van opbouw en toepassing (te bekijken met opbouwer).

Onder voorbehoud van wijzigingen. De vermelde gegevens dienen als benaderingsgegevens beschouwd te worden. De afbeeldingen kunnen uitrusting en accessoires bevatten welke niet tot de standaarduitrusting behoren.



CANTER 6S15



Motor/Aandrijving

MOTOR (Euro 5b+)

Model	4P10-BAT4	
Type	Direct ingespoten diesel met intercooler	
Aantal Cylinders	4 in lijn	
Cylinderinhoud	2998 cm ³	
Max. vermogen (CEE)	110 kW (150 PK) / 3500 tr/min.	
Max. koppel (CEE)	370 Nm / 1320 tr/min.	
Diesel partikelfilter	Levensduur : ongeveer 300000 km	
Alternator	12 Volt, 140 Amp	
Uitlaatgas recirculatie	EGR + PDF	
Emissie Norm	Euro 5b+	
PTO (optie)	Type	31 kW met flens
	Max. koppel	196 Nm
	Ratio	1:0,644
	Maximaal vermogen	1500 tr/min.

AANDRIJFLIJN

Transmissie	Model	MO38S5 (Manuele versnelling)
	Type	Manueel 5 versnellingen vooruit, 1 achteruit
	Verhoudingen	5,494 - 3,193 - 1,689 - 1,000 - 0,723 Achter 5,494
Achteras	Ratio	4,444 (Opt. 4,875)

CHASSIS

Voras* / Achteras*	Model	F200T / R030T
	Max. toegelaten massa	2600 kg / 4500 kg
Banden		205/75R16C 113/111 Q
		Enkel vooraan, dubbel achteraan
Velgen		16 x 5 1/2K - 115 -
Besturing		Links gestuurd
		Stuurwiel bekrachtiging, stuur verstelbaar in hoogte en diepte
Remmen (ABS/EBD/ESP)	Bedrijfsrem	Hydraulisch met vacuüm bekrachtiging
	Voor / Achter	Schijfremmen (235 x 40)
	Handrem	Mechanisch, gemonteerd op achtereinde van de transmissie
	Hulprem	Uitlaatrem (50 kW)
Vering	Voor / Achter	Semi-elliptische bladveren met schokdempers en stabilisators
Chassis	Type	C-profiel ladder chassis
Brandstoftank		70 Liter

Elektrische installatie – Batterij

12 Volt (100 AH - 760 A(EN))