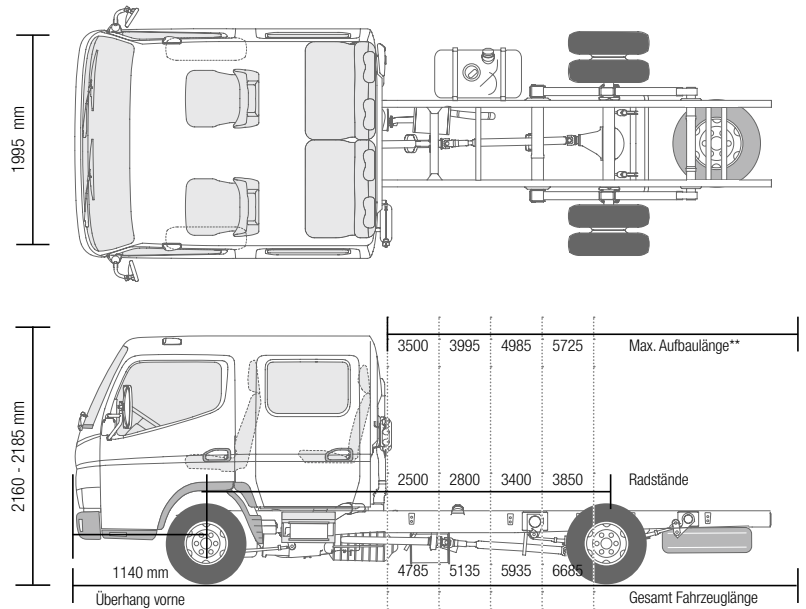




CANTER 3C15 (D)



Maße/Abmessungen

Modell	Fahrzeugtyp	3C15				3C15D
	Kabinentyp / Besatzung	Comfort, Einzelkabine / 3				Comfort, Doppelkabine / 6
Baumuster	46817211	46817311	46817511	46817711	46817513	
FUSO Modellcode	FEB01BL4SEAT	FEB01CL4SEAT	FEB01EL4SEAT	FEB01GL4SEAT	FEB01EL4WEAT	

ABMESSUNGEN mm

Radstand		2500	2800	3400	3850	3400
Gesamtlänge		4785	5135	5935	6685	5935
Kabinenlänge		1625				1995
Gesamtbreite						1995
Kabinenbreite						1995
Gesamthöhe		2165	2160	2160	2160	2185
Spurweite	Vorne / Hinten					1665 / 1500
Rahmenhöhe (am Rahmenende)		750	750	760	770	760
Bodenfreiheit						165
Kabine bis Hinterachse		1975	2275	2875	3325	1875
Kabine bis Rahmenende		3120	3470	4270	5020	3270
Max. Aufbauhöhe**		3500	3995	4985	5725	3985
Rahmenbreite						750
Überhang vorn						1140
Überhang hinten		1145	1195	1395	1695	1395
Vorderachse bis Anfang Aufbau		625				1625
Empfohlener Abstand Kabine zu Aufbau						100

GEWICHT UNBELADEN kg

Leergewicht*		1965	1975	2000	2015	2210					
	Vorne* / Hinten*	1475	490	1480	495	1490	510	1500	515	1620	590
Minimales Fahrzeuggewicht		2235	2245	2260	2275	2455					
Max. Gesamtgewicht						3500					
	Vorne / Hinten					1900 / 2500	1950 / 2500				
Max. Lastzug-Gesamtgewicht						7000					
Fahrgestelltragfähigkeit		1535	1525	1500	1485	1290					

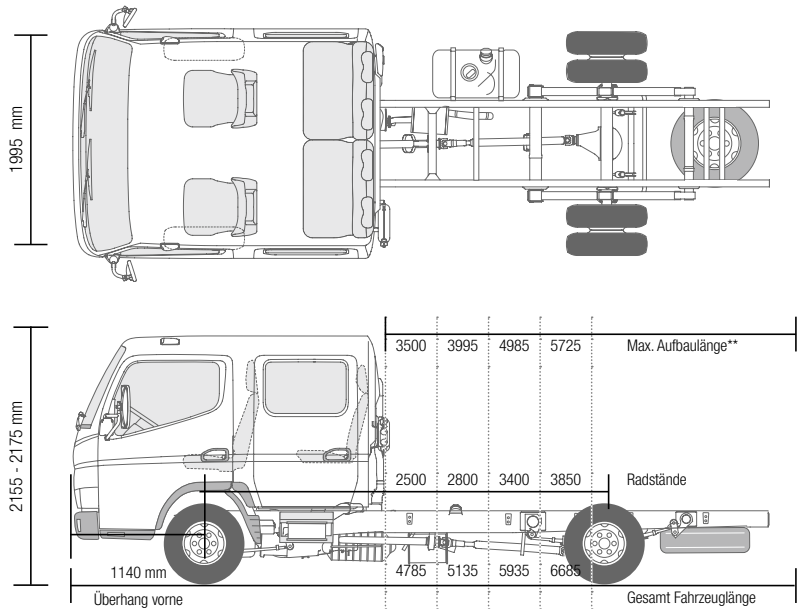
BERECHNETE LEISTUNG

Max. Geschwindigkeit	km/h					139
Max. Steigfähigkeit	(tan q)%					57,5
Min. Wendekreis (m)	Bordstein zu Bordstein	8,6	9,4	11,2	12,4	11,2
	Wand zu Wand	10,0	11,0	12,6	14,0	12,6

* einschließlich Kühlmittel, Öl, 90 % Kraftstoff, Reifendichtmittel, Werkzeug und Fahrer mit 75 kg; ** berechneter Höchstwert. Sollte je nach montiertem Aufbau und jeweiliger Anwendung überprüft werden. Änderungen vorbehalten. Die Angaben in diesem Datenblatt sind als annähernd zu betrachten. Die Abbildungen können auch Zubehör und Sonderausstattungen enthalten, die nicht zum serienmäßigen Lieferumfang gehören. Dieses Datenblatt kann ebenso Typen und Betreuungsleistungen beinhalten, die in einzelnen Ländern nicht angeboten werden.



CANTER 3C15 (D) DUONIC®



Maße/Abmessungen

Modell	Fahrzeugtyp	3C15				3C15D
	Kabinentyp / Besatzung	Comfort, Einzelkabine / 3				Comfort, Doppelkabine / 6
Baumuster	46818211	46818311	46818511	46818711	46818513	
FUSO Modellcode	FEB01BL3SEAT	FEB01CL3SEAT	FEB01EL3SEAT	FEB01GL3SEAT	FEB01EL3WEAT	

ABMESSUNGEN mm						
Radstand		2500	2800	3400	3850	3400
Gesamtlänge		4785	5135	5935	6685	5935
Kabinenlänge		1625				2625
Gesamtbreite		1995				
Kabinenbreite		1995				
Gesamthöhe		2160	2155	2155	2155	2175
Spurweite	Vorne / Hinten	1665 / 1500				
Rahmenhöhe (am Rahmenende)		750				740
Bodenfreiheit		165				
Kabine bis Hinterachse		1975	2275	2875	3325	1875
Kabine bis Rahmenende		3120	3470	4270	5020	3270
Max. Aufbauhöhe**		3500	3995	4985	5725	3985
Rahmenbreite		750				
Überhang vorn		1140				
Überhang hinten		1145	1195	1395	1695	1395
Vorderachse bis Anfang Aufbau		625				1625
Empfohlener Abstand Kabine zu Aufbau		100				

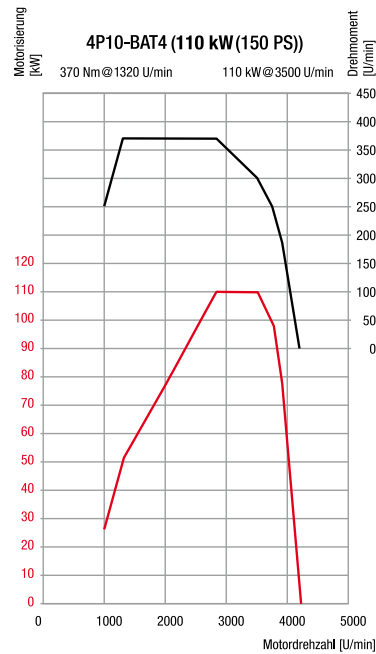
GEWICHT UNBELADEN kg											
Leergewicht*		1980	1990	2015	2030	2235					
	Vorne* / Hinten*	1485	495	1490	500	1500	515	1515	515	1640	595
Minimales Fahrzeuggewicht		2255	2260	2280	2295	2490					
Max. Gesamtgewicht		3500									
	Vorne / Hinten	1900 / 2500				1950 / 2500					
Max. Lastzug-Gesamtgewicht		7000									
Fahrgestelltragfähigkeit		1520	1510	1485	1470	1265					

BERECHNETE LEISTUNG						
Max. Geschwindigkeit	km/h	139				
Max. Steigfähigkeit	(tan q)%	56				
Min. Wendekreis (m)	Bordstein zu Bordstein	8,6	9,4	11,2	12,4	11,2
	Wand zu Wand	10,0	11,0	12,6	14,0	12,6

* einschließlich Kühlmittel, Öl, 90 % Kraftstoff, Reifendichtmittel, Werkzeug und Fahrer mit 75 kg; ** berechneter Höchstwert. Sollte je nach montiertem Aufbau und jeweiliger Anwendung überprüft werden. Änderungen vorbehalten. Die Angaben in diesem Datenblatt sind als annähernd zu betrachten. Die Abbildungen können auch Zubehör und Sonderausstattungen enthalten, die nicht zum serienmäßigen Lieferumfang gehören. Dieses Datenblatt kann ebenso Typen und Betreuungsleistungen beinhalten, die in einzelnen Ländern nicht angeboten werden.



CANTER 3C15 (D) DUONIC®



Motor/Antrieb/Chassis			
MOTOR (Euro 5b+)			
Modell	4P10-BAT4		
Typ	Wassergekühlter Viertakt-Dieselmotor mit Turboaufladung und Direkteinspritzung mit Ladeluftkühler		
Anzahl der Zylinder	4 in Reihe		
Hubraum	2998 cm ³		
Max. Leistung	110 kW (150 PS) / 3500 U/Min.		
Max. Drehmoment	370 Nm / 1320 U/Min.		
Dieselpartikelfilter	Lebensdauer ca. 300000 km		
Lichtmaschine	Wechselstrom 12 Volt, 140 A		
Abgasnachbehandlung	AGR + DPF		
Emissionsklasse	Euro 5b+		
Nebenantrieb (optional)	Typ	31 kW mit Flansch	31 kW für direkt angeschlossene Pumpen
	Drehmoment bei Höchstleistung	196 Nm	
	Übersetzung	1:0,655	1:0,651
	Drehzahl bei Höchstleistung	1500 U/Min	
ANTRIEBSSTRANG			
Getriebe	Modell	M038S6 (DUONIC®-Doppelkupplungsgetriebe)	
	Typ	Automatisiertes Schaltgetriebe, 6 Vorwärts- und 1 Rückwärtsgang	
	Übersetzungsverhältnis	5,397 - 3,788 - 2,310 - 1,474 - 1,000 - 0,701 Rückw. 5,397	
Enduntersetzungsgetriebe	Verhältnis	3,909 (Opt. 4,111)	
CHASSIS			
Vorderachse/ Hinterachse	Modell	F100T /R015T	
	Belastbarkeit	1900 kg / 2500 kg	1950 kg / 2500 kg
Reifen	195/75R16C 107/105 R		
	vorn Einfachbereifung, hinten Doppelbereifung		
Rad	16 x 5 JK - 110		
Lenkung	Linkslenker		
	Kugelumlauf lenkung mit Lenkkräfteverstärker, neigbare Teleskoplenksäule mit Lenkradschloss		
Bremsen	Betriebsbremse	Hydraulisch mit Vakuum-Servounterstützung, Zweikreis mit lastabhängigem Bremskraftventil an Hinterrädern	
	Vorne/hinten	Scheibenbremse (217 x 24)	
	Feststellbremse	Mechanische Innenbackenbremse auf Antriebswelle an Getrieberückseite	
	Zusatzbremse	Abgasbremse (50 kW)	
Aufhängung	Vorne/hinten	Unabhängige Einzelradaufhängung (Spiralfeder) mit Stoßdämpfer / Blattfedern mit Stoßdämpfer und Stabilisator	
Rahmen	Typ	Leiterrahmen mit Verstärkungen und Querträgern	
Fassungsvermögen des Kraftstofftanks	70 Liter		
Elektrisches System – Batterien	12 Volt (100 AH - 760 A(EN))		